

РЕЛЕ ВРЕМЕНИ ПНЕВМАТИЧЕСКОЕ РВП-72

ТЕХНИЧЕСКОЕ ОПИСАНИЕ И ИНСТРУКЦИЯ ПО ЭКСПЛУАТАЦИИ

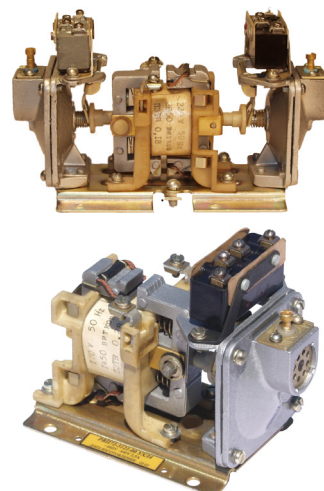
ТУ 16-90 ИГЛТ.647452.004 ТУ

ОБЩИЕ СВЕДЕНИЯ

Реле времени пневматическое РВП-72 предназначено для передачи команд из одной электрической цепи в другую с определенными, предварительно установленными, выдержками времени.

УСЛОВИЯ ЭКСПЛУАТАЦИИ

Высота над уровнем моря не более 2000м.
 Диапазон рабочих температур от +5 до +45°С.
 Окружающая среда невзрывоопасная, не содержащая пыли в концентрациях, снижающих параметры реле в недопустимых пределах.
 Реле изготавливаются для районов с умеренным и холодным климатом – исполнения О и УХЛ.
 Закрытые производственные помещения с искусственно регулируемыми климатическими условиями – категория размещения 4.
 Установка реле на вертикальной плоскости с допустимым отклонением не более 5° в любую сторону.
 Реле относятся к классу бесшкальных реле времени, поэтому в эксплуатации точная регулировка реле на необходимую уставку затруднительна. Выдержка времени контролируется секундомером, включенным в цепь микровыключателя, или с помощью секундомера и индикаторной лампы путем трехкратного включения реле.
 При необходимости можно регулировать в процессе эксплуатации величину уставки выдержки времени вращением регулировочного винта.
 При значительном изменении температуры окружающей среды также необходима подрегулировка уставки выдержки времени.



СТРУКТУРА УСЛОВНОГО ОБОЗНАЧЕНИЯ

Реле времени пневматическое	_____	<div style="text-align: right;">РВП-72 X X X X</div>
Условный номер разработки серии	_____	
Условное обозначение величины реле (З)	_____	
Условное обозначение рода, вида и числа контактов:	_____	
1 – 1 замыкающий + 1 размыкающий с выдержкой времени;		
2 – 1 замыкающий + 1 размыкающий с выдержкой времени		
и 1 замыкающий + 1 размыкающий мгновенного действия;		
3 – 2 замыкающих + 2 размыкающих с выдержкой времени		
Род тока привода (2 – переменный)	_____	
Условное обозначение вида управляющей команды и числа независимых элементов выдержки времени:	_____	
1 – управляемые подачей напряжения на электромагнитный привод;		
2 – управляемые снятием напряжения с электромагнитного привода;		
3 – управляемые подачей и снятием напряжения питания (с 2-мя независимыми элементами выдержки времени)		

ТЕХНИЧЕСКИЕ ХАРАКТЕРИСТИКИ

Реле имеет пять типоразмеров:

РВП-72-3121 – с одной пневматической приставкой с началом отсчета выдержки времени после подачи напряжения питания на электромагнитный привод;

РВП-72-3122 – с одной пневматической приставкой с началом отсчета выдержки времени после снятия напряжения питания с электромагнитного привода;

РВП-72-3221 – с одной пневматической приставкой с началом отсчета выдержки времени после подачи напряжения питания на электромагнитный привод и дополнительными контактами (1 замыкающий + 1 размыкающий), срабатывающими без выдержки времени;

РВП-72-3222 – с одной пневматической приставкой с началом отсчета выдержки времени после снятия напряжения питания с электромагнитного привода и дополнительными контактами (1 замыкающий + 1 размыкающий), срабатывающими без выдержки времени;

РВП-72-3323 – с двумя пневматическими приставками, с началом отсчета выдержки времени после подачи и снятия напряжения питания с электромагнитного привода.

Диапазон регулируемых выдержек времени, с	0.4...180	
Номинальный ток исполнительных контактов, А	10	
Потребляемая мощность, В·А, не более	30	
Время возврата, с, не более	0.4	
Время подготовки реле, с, не более	2	
Разброс выдержки времени реле, %, не более	±10	
Дополнительная погрешность от старения, %, не более	±30	
Дополнительная погрешность, обусловленная изменением температуры, % от уставки, не более	±40	
Механическая износостойкость, млн. циклов, не менее	10	
Коммутационная износостойкость, млн. циклов, не менее	1.6	
Масса, кг, не более	РВП-72-3121, РВП-72-3122	0.8
	РВП-72-3221, РВП-72-3222	1.0
	РВП-72-3323	1.2

Катушка реле выполняется на одно из номинальных напряжений: 12, 24, 36, 110, 115, 127, 220, 230, 240, 380, 400, 415, 440, 500, 550 и 660В переменного тока частотой 50 и 60Гц.

Допустимые колебания напряжения сети от 0.85 до 1.1 от номинального значения.

Катушка реле рассчитана для работы в продолжительном режиме (ПВ=100%), а также повторно кратковременном режиме (ПВ=40%) с максимальной частотой 1200 включений в час.

УСТРОЙСТВО И РАБОТА

Реле времени состоит из пневматической приставки выдержки времени, имеющей контакты с временной задержкой, и электромагнитного привода, собранных на общем основании.

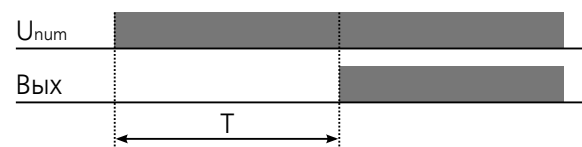
Пневматическая приставка времени универсальна для всех типов реле.

В качестве коммутирующих контактов в реле применен микровыключатель или контактное устройство.

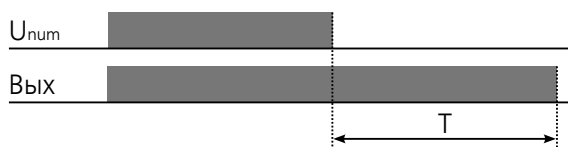
В реле с двумя пневматическими приставками одна функционирует с выдержкой времени при подаче напряжения питания на электромагнитный привод, а другая – с выдержкой времени при снятии напряжения питания. Один электромагнитный привод управляет обеими приставками; они могут регулироваться независимо друг от друга на любую уставку в рабочем диапазоне уставок.

В реле с контактами без выдержки времени микровыключатель (или контактное устройство) укреплен на стойке.

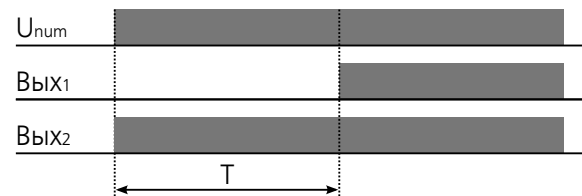
ВРЕМЕННЫЕ ДИАГРАММЫ ФУНКЦИОНИРОВАНИЯ РЕЛЕ



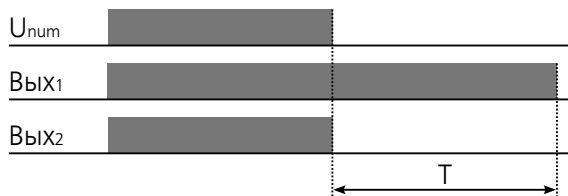
РВП-72 3121 - задержка включения



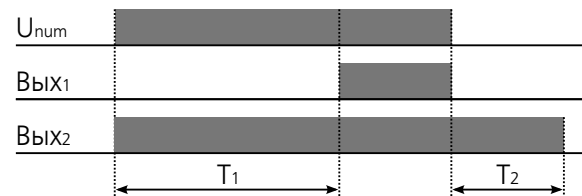
РВП-72 3121 - задержка отключения



РВП-72 3221 - задержка включения + контакт мгновенного действия

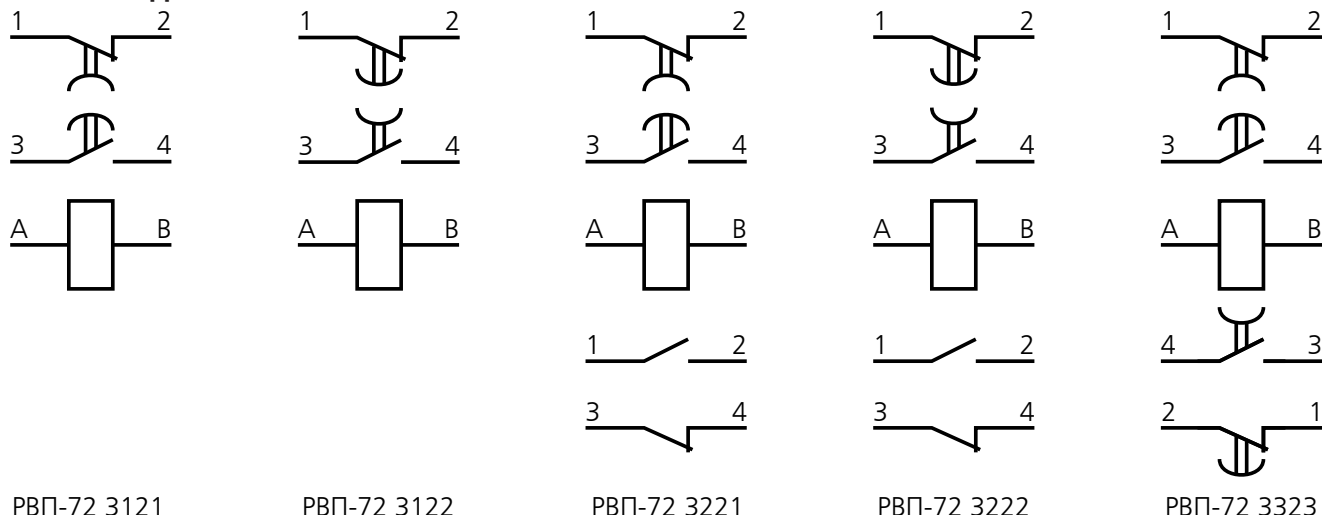


РВП-72 3222 - задержка отключения + контакт мгновенного действия



РВП-72 3323 - задержка включения + задержка отключения

СХЕМЫ ПОДКЛЮЧЕНИЯ

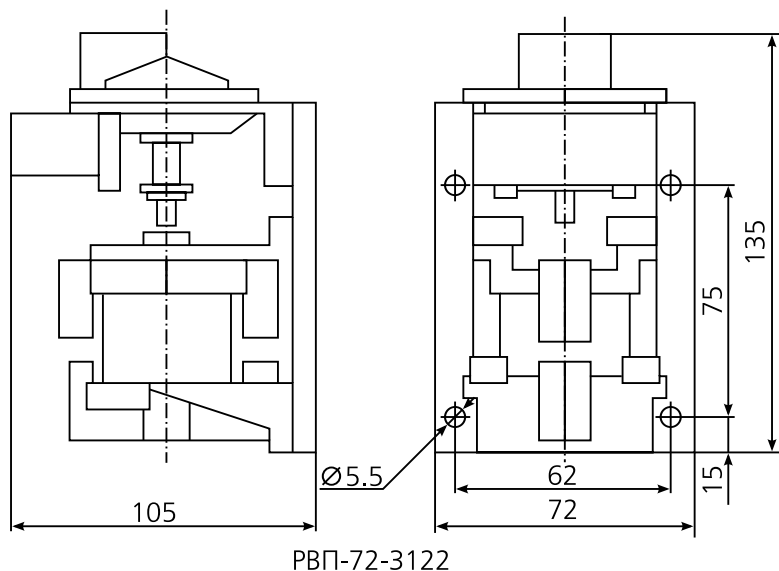
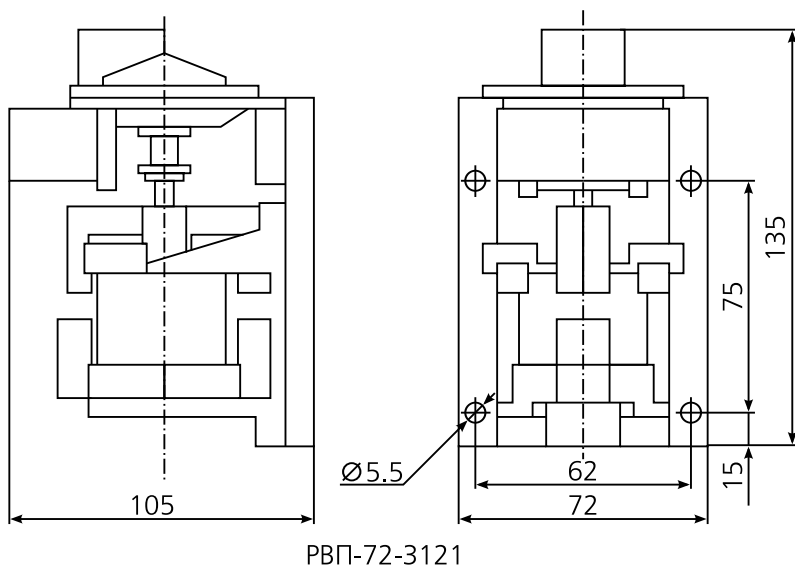


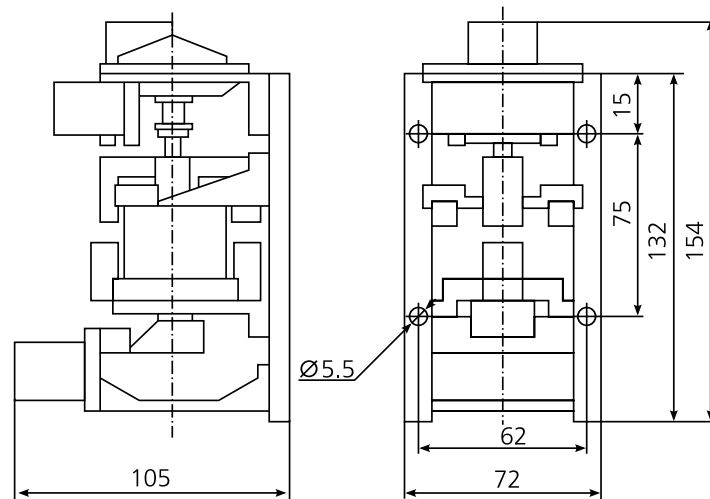
РАЗМЕЩЕНИЕ И МОНТАЖ

Изделие предназначено для установки как на металлических, так и на изоляционных панелях и крепится винтами М5.

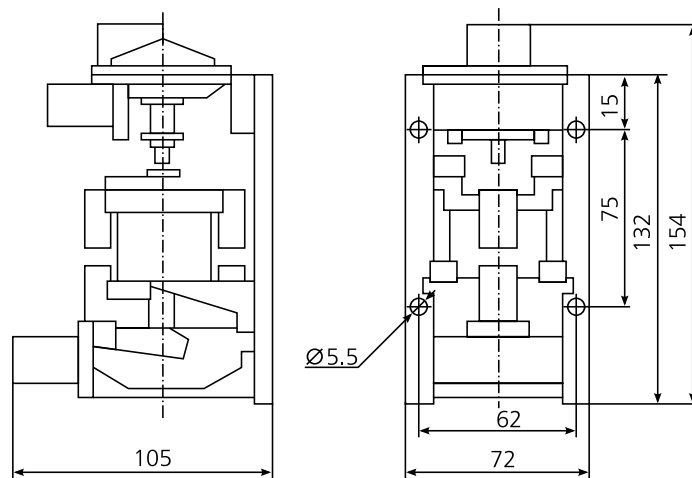
Электрический монтаж производится любым монтажным медным проводом. При этом к каждому зажиму реле может быть присоединено до двух проводов сечением не более 1.5 мм² или одного сечением не более 2.5 мм².

ГАБАРИТНЫЕ И УСТАНОВОЧНЫЕ РАЗМЕРЫ

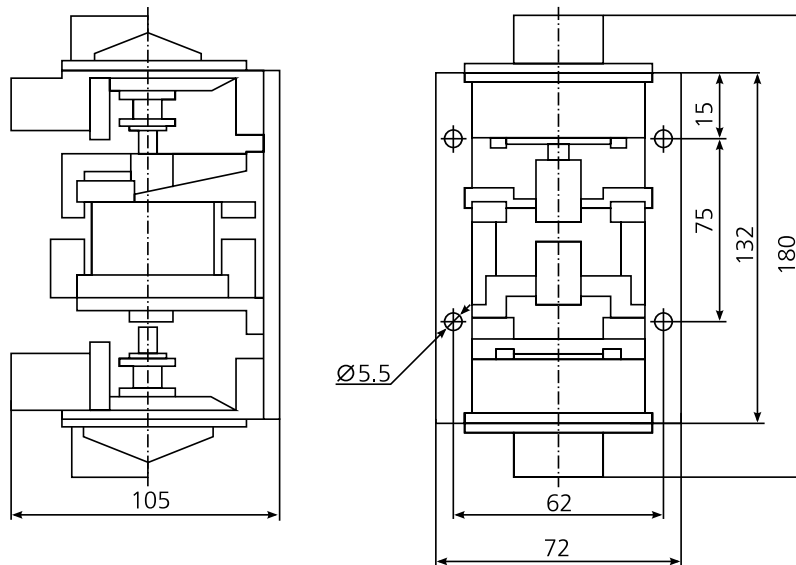




РВП-72-3221



РВП-72-3222



РВП-72-3323

ГАРАНТИЙНЫЕ ОБЯЗАТЕЛЬСТВА

Поставщик гарантирует нормальную работу реле времени в течение 2 лет со дня ввода в эксплуатацию при соблюдении условий эксплуатации, но не более 2.5 лет со дня отгрузки потребителю.
При повреждении корпуса претензии не принимаются.

Реле времени проверено и признано годным к эксплуатации.

Дата " ____ " _____ 20__

Представитель ОТК _____

М. П.